



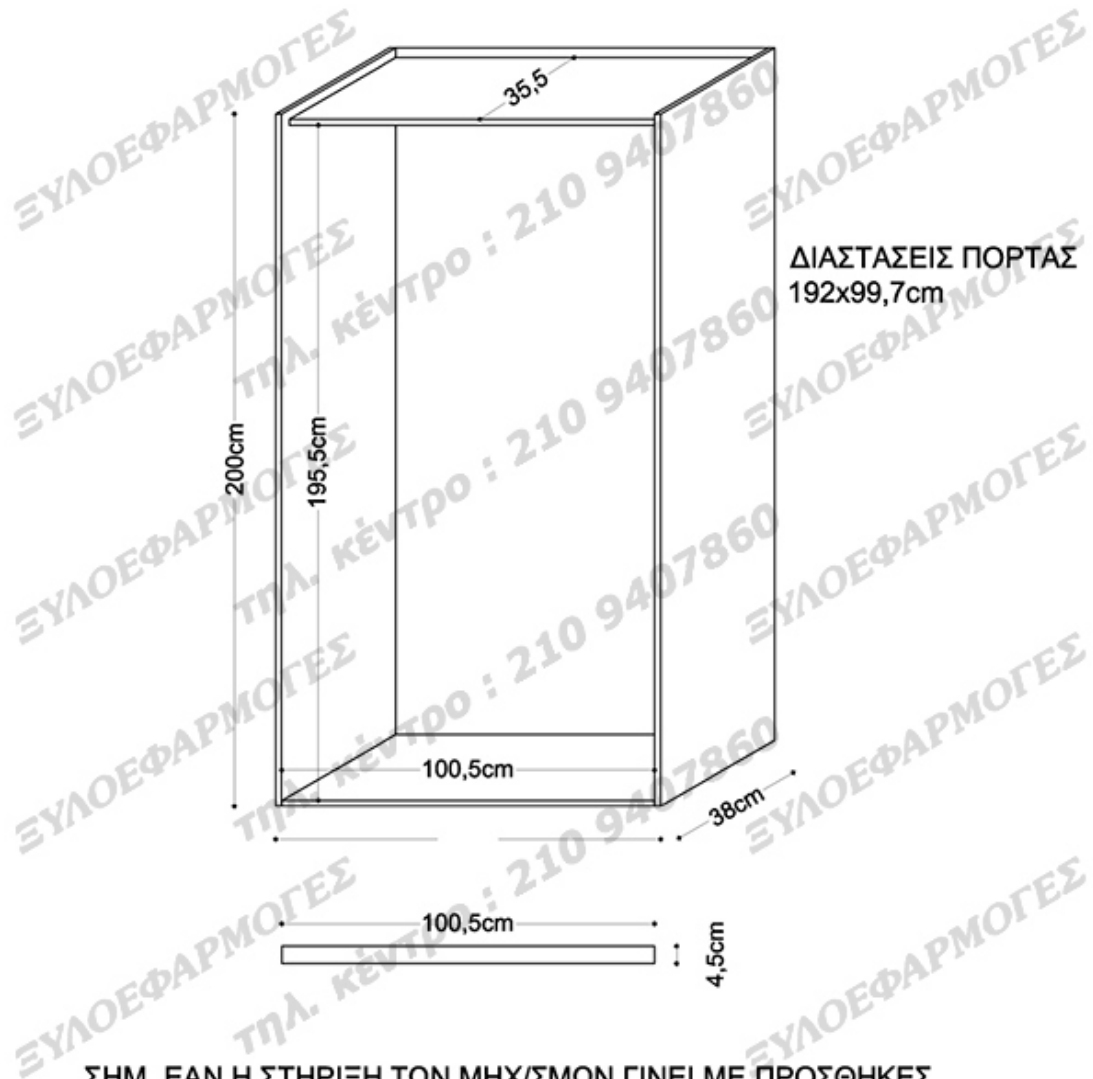
Οδηγίες τοποθέτησης
μηχανισμού ντουλάπας
κρεβάτι

ΣΟΒΑΡΗ ΠΡΟΕΙΔΟΠΟΙΗΣΗ

Τα στηρίγματα της ντουλάπας στον τοίχο, κατά το άνοιγμά της, δέχονται φορτία 250 κιλών. Για αυτό συνιστάται η τοποθέτηση των στηριγμάτων αυτών να είναι σίγουρη με βαθιά ούπατ τουλάχιστον 80 χιλ, ειδικά σε τοίχους με σοφά και τούβλα και να γίνεται από ειδικό τεχνίτη.

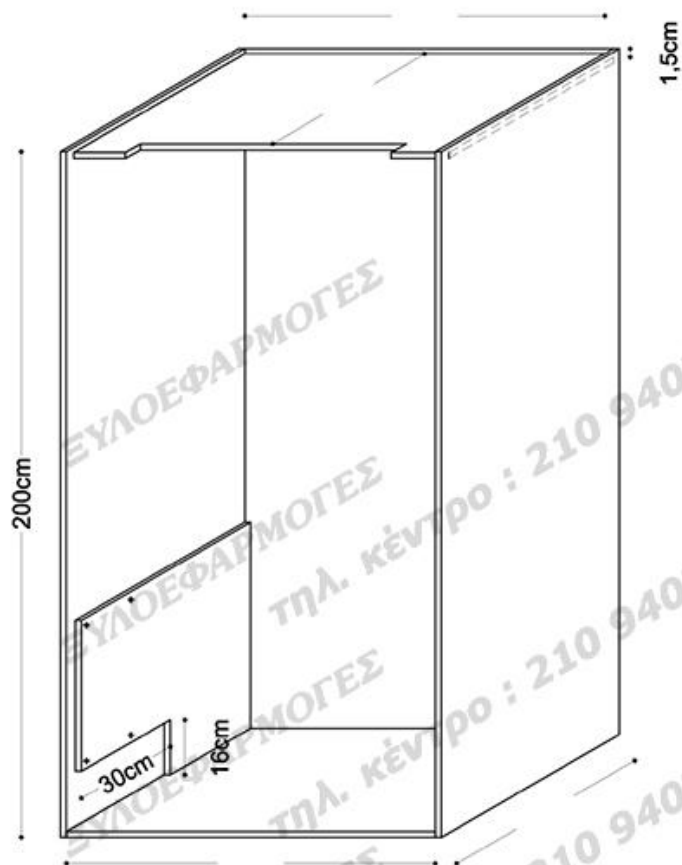
ΔΙΑΣΤΑΣΕΙΣ ΝΤΟΥΛΑΠΑΣ ΓΙΑ ΤΕΛΑΡΟ ΣΤΡΩΜΑΤΟΣ 93x190cm
ΠΑΧΟΣ (ΜΕΛΑΜΙΝΗΣ) 16mm

ΣΤΡΩΜΑ 90x190cm
(ΜΕΓΙΣΤΟ ΠΑΧΟΣ ΣΤΡΩΜΑΤΟΣ 22cm)



ΣΗΜ. ΕΑΝ Η ΣΤΗΡΙΞΗ ΤΩΝ ΜΗΧ/ΣΜΩΝ ΓΙΝΕΙ ΜΕ ΠΡΟΣΘΗΚΕΣ
ΟΠΩΣ ΣΤΟ ΣΧ.2 ΤΟΤΕ ΣΤΟ ΕΣΩΤΕΡΙΚΟ ΦΑΡΔΟΣ ΤΗΣ
ΝΤΟΥΛΑΠΑΣ ΝΑ ΠΡΟΣΤΕΘΕΙ ΤΟ ΠΑΧΟΣ ΤΟΥΣ.

ΣΧΗΜΑ: 1



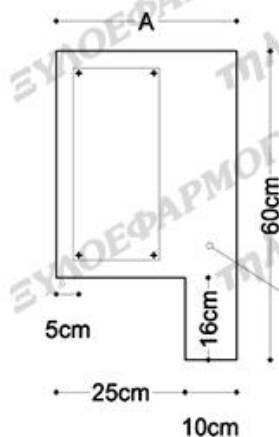
ΓΙΑ ΜΗΧ/ΣΜΟ
ΜΕ ΣΤΡΩΜΑ
ΜΗΚΟΥΣ 190cm
ΤΟ ΕΣΩΤΕΡΙΚΟ
ΥΨΟΣ ΤΗΣ ΝΤΟΥΛΑΠΑΣ
ΘΑ ΕΙΝΑΙ 195,5cm.



ΠΟΡΤΑ

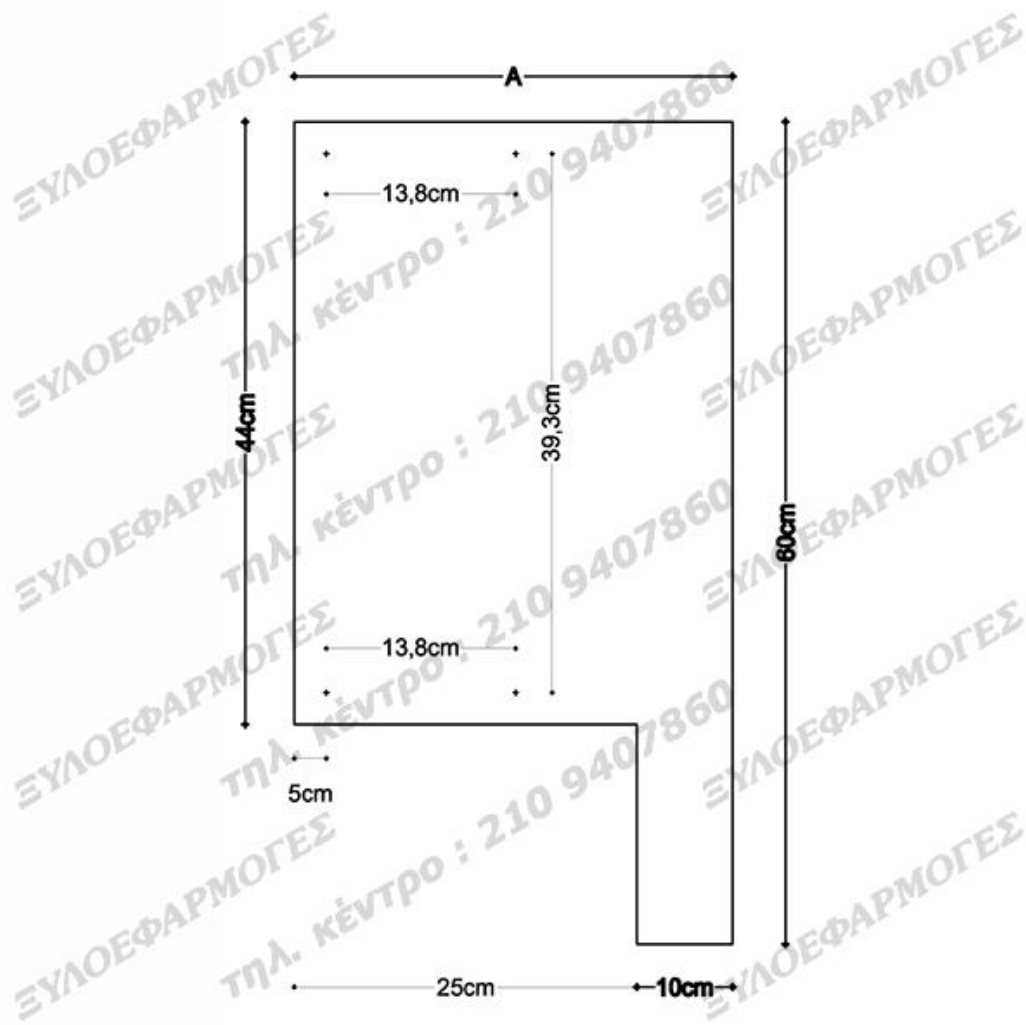
A= 30mm ΜΙΚΡΟΤΕΡΟ ΑΠΟ ΤΟ
ΦΑΡΔΟΣ ΤΟΥ ΠΛΑΙΝΟΥ.

-- ΠΡΟΤΕΙΝΟΥΜΕ Η ΣΤΗΡΙΞΗ ΤΩΝ ΜΗΧΑΝΙΣΜΩΝ ΝΑ
ΓΙΝΕΤΑΙ ΜΕ ΦΥΤΕΥΤΑ ΠΑΞΙΜΑΔΙΑ (ΜΑΡΓΑΡΙΤΕΣ) Μ8
ΜΕ ΑΝΤΙΣΤΟΙΧΕΣ ΒΙΔΕΣ ΙΔΙΟΥ ΣΠΥΡΩΜΑΤΟΣ.



ΠΛΑΙΝΑ ΣΤΗΡΙΞΗΣ ΜΗΧ/ΣΜΟΥ

**A= 30mm ΜΙΚΡΟΤΕΡΟ ΑΠΟ ΤΟ
ΒΑΘΟΣ ΤΗΣ ΝΤΟΥΛΑΓΙΑΣ (ΠΛΑΪΝΟΥ)
ΣΗΜ. ΕΛΑΧΙΣΤΟ ΒΑΘΟΣ ΝΤΟΥΛΑΓΙΑΣ 380mm**



ΣΧΗΜΑ: 3



ΕΠΑΝΩ ΤΟΜΗ
ΝΤΟΥΛΑΠΑΣ

ΕΠΑΝΩ ΚΑΠΑΚΙ ΜΕ
ΚΟΦΙΜΟ ΓΙΑ ΤΑ
ΔΑΧΤΥΛΑ ΟΤΑΝ
Η ΠΟΡΤΑ ΔΕΝ
ΕΧΕΙ ΠΟΜΟΛΟ

ΠΛΑΪΝΑ ΝΤΟΥΛΑΠΑΣ



ΠΙΣΙΝΟ

ΚΑΠΑΚΙ
ΕΠΑΝΩ

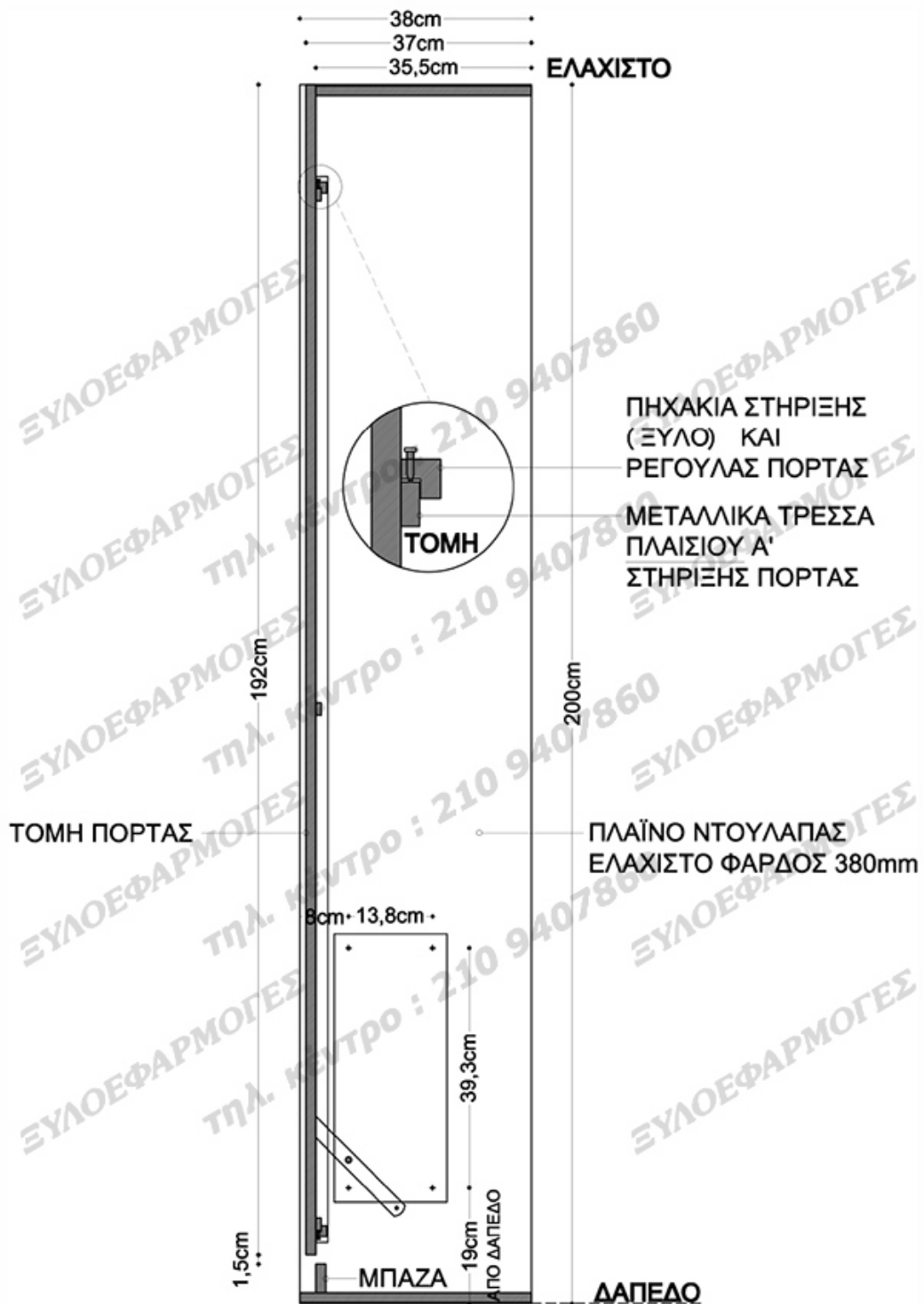
ΠΟΡΤΑ

ΜΗΧΑΝΙΣΜΟΣ

38-45cm

-- ΠΡΟΤΕΙΝΟΥΜΕ Η ΣΤΗΡΙΞΗ ΤΩΝ ΜΗΧΑΝΙΣΜΩΝ,
ΣΤΑ ΠΑΪΝΑ ΤΗΣ ΝΤΟΥΛΑΠΑΣ, ΝΑ ΓΙΝΕΤΑΙ ΜΕ
ΠΕΡΑΣΤΕΣ ΒΙΔΕΣ M8.

ΣΧΗΜΑ: 4



ΣΧΗΜΑ: 5

ΕΥΛΟΕΦΑΡΜΟΓΕΣ

ΕΥΛΟΕΦΑΡΜΟΓΕΣ

τηλ. κέντρο : 210 9407860

ΕΥΛΟΕΦΑΡΜΟΓΕΣ

τηλ. κέντρο : 210 9407860

ΕΥΛΟΕΦΑΡΜΟΓΕΣ

τηλ. κέντρο : 210 9407860

ΕΥΛΟΕΦΑΡΜΟΓΕΣ

τηλ. κέντρο : 210 9407860

ΤΟΜΗ ΜΗΧΑΝΙΣΜΟΥ

ΠΛΑΪΝΟ ΝΤΟΥΛΑΠΑΣ



3,7cm

ΣΧΗΜΑ: 6

