



Οδηγίες τοποθέτησης
μηχανισμού ντουλάπας
κρεβάτι

ΣΟΒΑΡΗ ΠΡΟΕΙΔΟΠΟΙΗΣΗ

Τα στηρίγματα της ντουλάπας στον τοίχο, κατά το άνοιγμά της, δέχονται φορτία 250 κιλών. Για αυτό συνιστάται η τοποθέτηση των στηριγμάτων αυτών να είναι σίγουρη με βαθιά ούπατ τουλάχιστον 80 χιλ, ειδικά σε τοίχους με σοφά και τούβλα και να γίνεται από ειδικό τεχνίτη.



ΕΥΛΟΕΦΑΡΜΟΓΕΣ

ΕΥΛΟΕΦΑΡΜΟΓΕΣ

ΕΥΛΟΕΦΑΡΜΟΓΕΣ

ΕΥΛΟΕΦΑΡΜΟΓΕΣ

ΕΥΛΟΕΦΑΡΜΟΓΕΣ

τηλ. κέντρο : 210 9407860

τηλ. κέντρο : 210 9407860

τηλ. κέντρο : 210 9407860

ΕΥΛΟΕΦΑΡΜΟΓΕΣ

ΕΥΛΟΕΦΑΡΜΟΓΕΣ

ΕΥΛΟΕΦΑΡΜΟΓΕΣ

ΕΥΛΟΕΦΑΡΜΟΓΕΣ

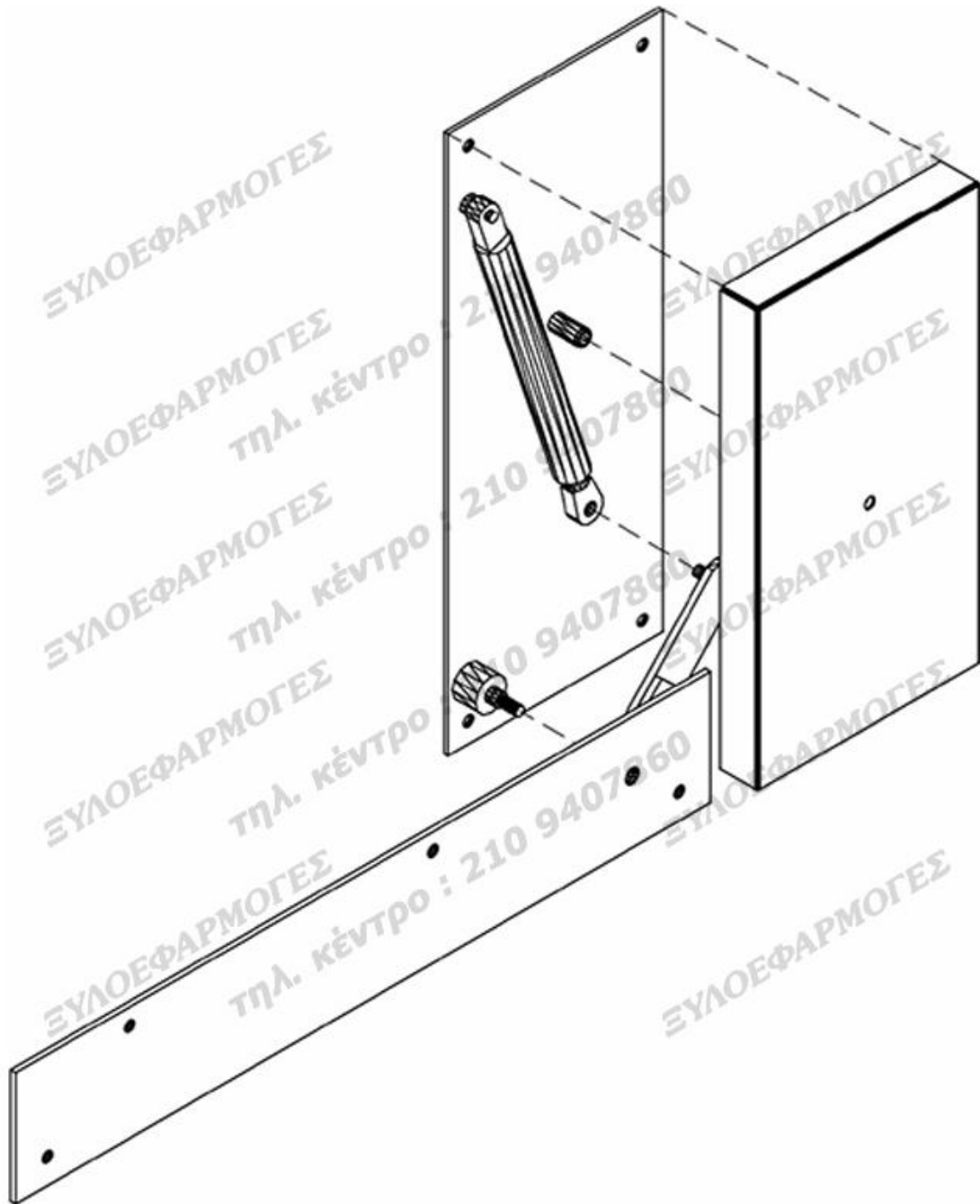
ΕΥΛΟΕΦΑΡΜΟΓΕΣ

ΣΕΤ ΜΗΧ/ΣΜΟΥ
ΔΥΟ ΤΕΜΑΧΙΑ

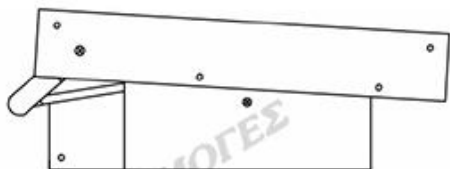
ΒΡΑΧΙΟΝΑΣ
ΜΗΧ/ΣΜΟΥ

ΜΕΤΑΛΛΙΚΟ ΠΟΔΙ

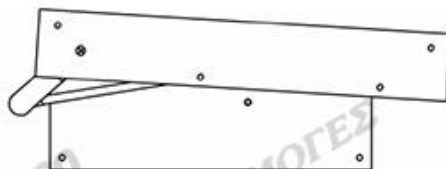
ΕΥΛΙΝΟ ΚΟΥΤΙ - ΚΡΕΒΑΤΙ



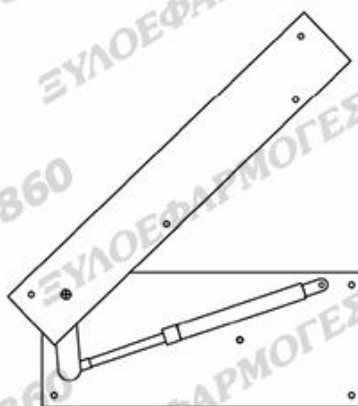
Σχήμα Α



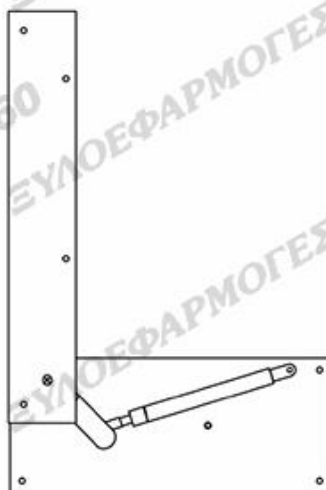
Σχήμα α



Σχήμα β



Σχήμα γ



Σχήμα Β

